

CARTRIDGE-GLEITRINGDICHTUNGEN

patronenmontiert
entlastet
drehrichtungsunabhängig
Befederung stationär



ROTEN-MSG

zusätzlich für Serie 922

Werkstoffschlüssel



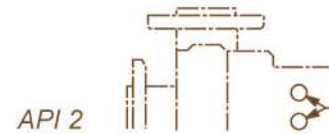
Stelle 1 + 6 Gleitring (stationär befedert)	Stelle 2 + 7 Gegenring (rotierend)	Stelle 3 + 8 Nebendichtungen	Stelle 4 Federn	Stelle 5 sonstige Konstruktionsteile
Synthetische Kohlen A = Kohle, metallimprägniert B = Kohle, kunstharzimprägniert C = Sonderqualität Metalle F = CrNiStahl, AISI 304 G = CrNiStahl, AISI 316 S = Chromguß Karbide U2 = Wolframkarbide, Ni-gebunden Q1 = SiSiC, Siliziumkarbid, drucklos gesintert Q2 = SiSiC, Siliziumkarbid, reaktionsgebunden Metalloxide (Keramik) V = Al-Oxid (Al ₂ O ₃ 99,7%)		Elastomere (nicht ummantelt) E = Ethylen-Propylen-Kautschuk K = Perfluor-Kautschuk (z.B. Kalrez®) N = Chloropren-Kautschuk P = Nitril-Kautschuk S = Silikon-Kautschuk V = Fluor-Kautschuk (z.B. Viton®) X = sonstige Elastomere (z.B. Fluoraz®) Elastomere (ummantelt) M1 = Fluor-Kautschuk, doppelt PTFE-ummantelt M2 = EP-Kautschuk, doppelt PTFE-ummantelt M3 = Fluor-Kautschuk, FEP-ummantelt M4 = Silikon-Kautschuk, FEP-ummantelt Nicht-Elastomere T = PTFE rein (ab O-Ring oder Flachdichtung) Y1 = asbestfrei (ab Flachdichtung) G = Reingrafit	G = CrNiMo-Stahl, AISI 316 M = Hastelloy C4	

Empfohlene API - Pläne bei Einsatz in Pumpen und Rührwerken

1 Serie 902 im "Dead end" - Betrieb

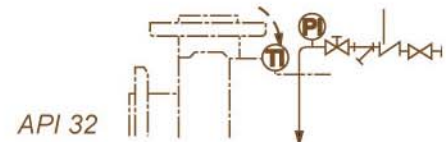
⇒ API-Plan: 2

Beispiele:



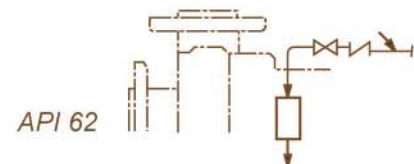
2 Serie 902 bei Nutzung des Spülanschlusses

⇒ API-Plan: 1, 11 12, 13, 21, 22, 32, 41



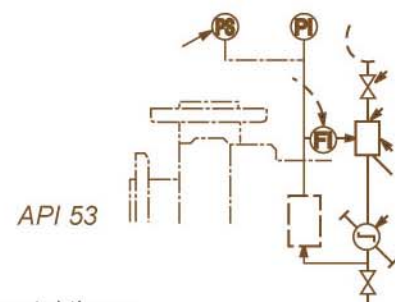
3 Serie 902 Q (V,P)

⇒ API-Plan: 51, 52, 62



4 Serie 922 Kombinationen von 2 und 4 möglich

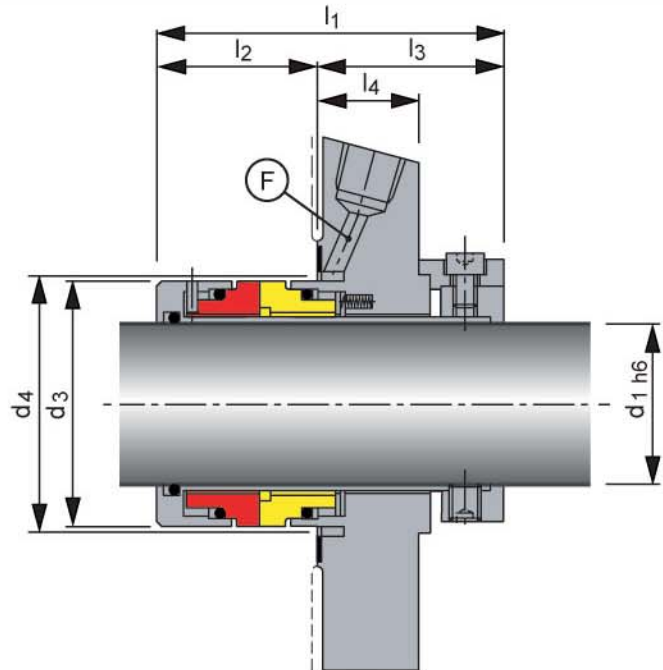
⇒ API-Plan: 52, 53, 54



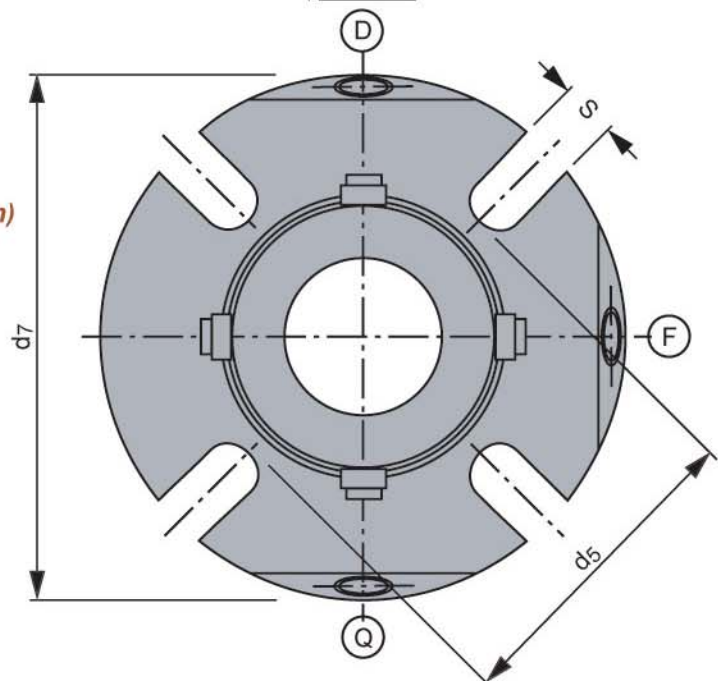
API 610/682 Empfehlungen beachten bzw. unsere Fachingenieure kontaktieren.

Serie 902

Einfachdichtung mit Spülanschluß



- (D)** Quench / Sperrflüssigkeit AUS (Drain)
- (F)** Spülanschluß (Flush)
- (Q)** Quench / Sperrflüssigkeit EIN



Maßtabelle

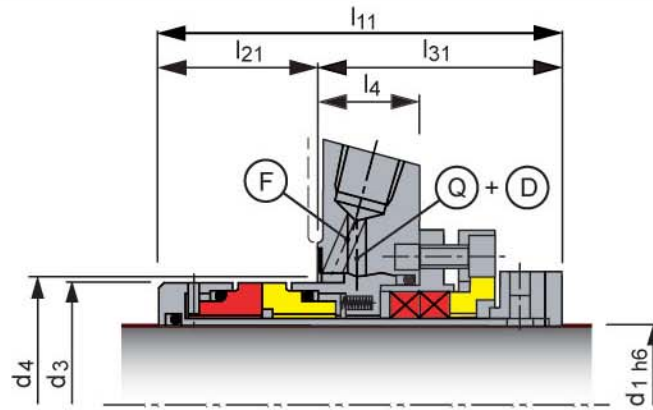
d1	d3	d4min	d4max	l1	l11	l2	l21	l3	l31	l4	d5	d7	S
22	43	44	52	68	85,1	29,5	35,5	38,5	49,6	21	64,0	105	12,5
25	43	44	52	68	85,1	29,5	35,5	38,5	49,6	21	64,0	105	12,5
28	46	47	55	68	85,1	29,5	35,5	38,5	49,6	21	67,0	105	12,5
30	48	49	57	68	85,1	29,5	35,5	38,5	49,6	21	67,0	105	12,5
32	51	52	60	68	85,1	29,5	35,5	38,5	49,6	21	70,0	110	12,5
33	51	52	60	68	85,1	29,5	35,5	38,5	49,6	21	70,0	110	12,5
35	53	54	62	68	85,1	29,5	35,5	38,5	49,6	21	72,0	115	12,5
38	58	59	67	68	85,1	29,5	35,5	38,5	49,6	21	75,0	125	12,5
40	58	59	67	68	85,1	29,5	35,5	38,5	49,6	21	75,0	125	12,5
43	63	64	72	68	85,1	29,5	35,5	38,5	49,6	21	82,0	141	14,0
45	63	64	72	68	85,1	29,5	35,5	38,5	49,6	21	82,0	141	14,0
48	66	69	77	68	85,1	29,5	35,5	38,5	49,6	21	87,0	141	14,0
50	68	70	77	68	85,1	29,5	35,5	38,5	49,6	21	87,0	150	14,0
53	73	75	82	68	85,1	29,5	35,5	38,5	49,6	21	92,0	150	17,5
55	73	75	82	68	85,1	29,5	35,5	38,5	49,6	21	92,0	150	17,5
60	78	80	87	68	86,1	29,5	36,5	38,5	49,6	21	102,0	157	17,5
65	87	90	97	70	85,0	31,0	36,0	39,0	49,0	22	109,0	168	17,5
70	92	95	102	70	85,0	31,0	36,0	39,0	49,0	22	118,0	168	17,5
75	100	105	116	83	110,5	39,0	51,5	44,0	59,0	22	128,5	190	17,5
80	105	110	123	83	110,5	39,0	51,5	44,0	59,0	22	135,0	190	17,5
85	110	115	127	83	110,0	39,0	51,0	44,0	59,0	22	139,0	210	20,5
90	115	120	131	83	110,0	39,0	51,0	44,0	59,0	22	143,0	210	20,5
95	120	125	135	83	110,0	39,0	51,0	44,0	59,0	22	147,5	210	20,5
100	125	130	141	83	110,0	39,0	51,0	44,0	59,0	22	153,5	218	20,5

Weitere Abmessungen auf Anfrage

SONDER - Abmessungen möglich

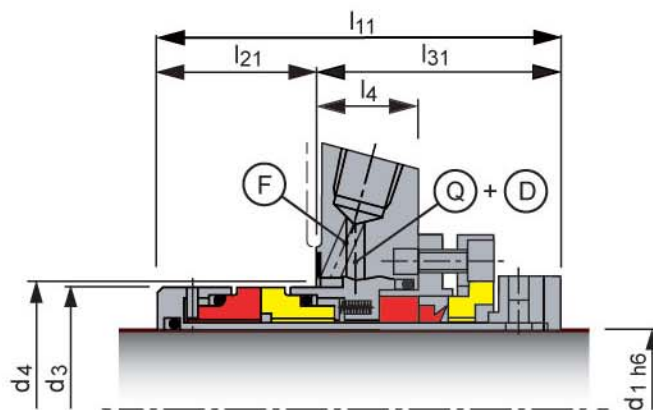
Serie 912 QP

Einfachdichtung
mit Stopfbuchspackung
als Niederdruck-Quench-Abdichtung



Serie 912 QV

Einfachdichtung
mit Lippenring (V-Seal)
als Niederdruck-Quench-Abdichtung



Serie 922

Doppeldichtung mit Anschlüssen
für Spülung, Quench oder
Sperrflüssigkeit
(Betrieb mit druckloser Vorlage
oder Sperrdruck möglich)

