

FICHE DE DEMANDE RENSEIGNEMENTS / COMMANDE

Merci de renvoyer ce formulaire par mail : info@roten-msg.de ou par fax : 0049 6400 8224

DEMANDE DE RENSEIGNEMENTS

COMMANDE

(Merci de cocher)

Société : _____ Tél. : _____
 Contact : _____ Fax : _____
 Adresse : _____ e-mail : _____
 Code Postal/Ville : _____ Date : _____

INSTALLATION

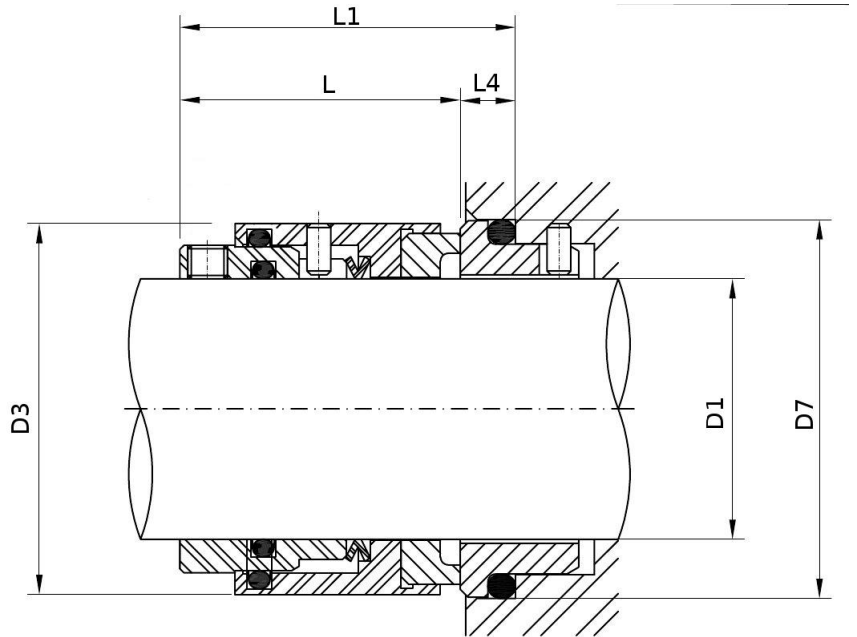
Marque de la machine : _____
 Type de pompe/mélangeur : _____
 Vitesse de rotation : _____ (tours/min.)
 Fluide : _____ Température : _____ (C°) Pression : _____ [bar]

GARNITURE

Garniture utilisée jusqu'à présent : _____
 Marque : _____
 Type : _____

Merci d'indiquer les mesures ci-dessous.

D1	Diamètre de l'arbre / chemise	
D3	Diamètre extérieur de la garniture	
D7	Diamètre du logement du siège	
L1	Longueur totale de la garniture mécanique	
L	Longueur de la partie tournante de la garniture mécanique	
L4	Hauteur du siège	



MATIERES

Faces de friction

Joints

Merci de sélectionner les matières souhaitées.

	Faces de friction					Joints				
	carbone	inox	Carbure Silicium	Carbure Tungstene	céramique	nitrile/NBR	viton FPM	EPDM	PTFE	Autre
Partie tournante										
Partie fixe (siège)										

Notre Roten-Msg UEHS
(Alternative HJ92N)

Autres sièges possibles